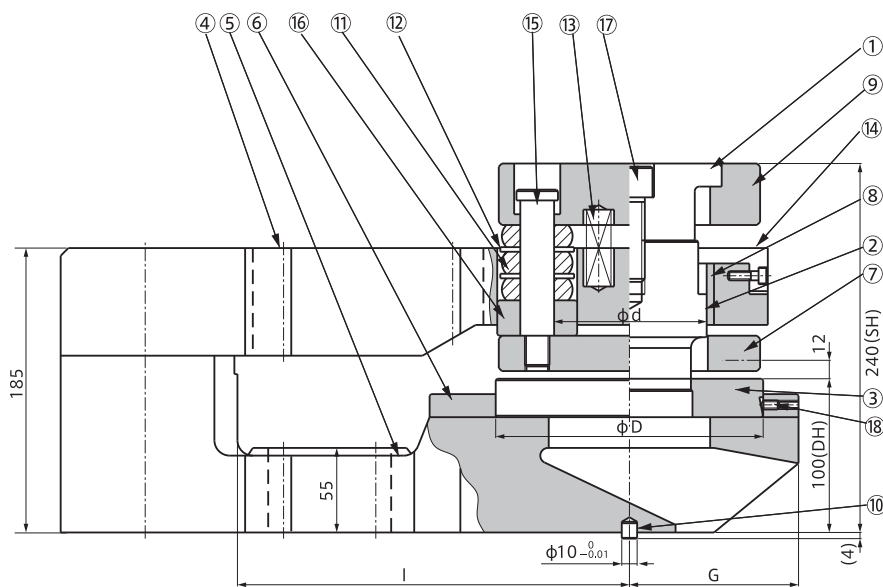
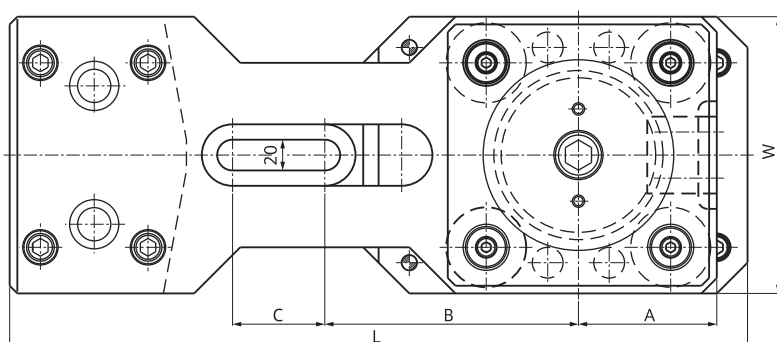


TYPE AP

AP-10

◆φ61～φ100 最大板厚6mm対応 (φ80以上は最大板厚5mm)



- ① パンチボディ
- ② パンチ
- ③ ダ イ
- ④ パンチホルダー
- ⑤ ダイホルダー
- ⑥ ダイ押え板
- ⑦ ストリッパー
- ⑧ ガイドブッシュ
- ⑨ パンチヘッド
- ⑩ パイロットピン
- ⑪ ウレタンスプリング
- ⑫ シートリング
- ⑬ リフタースプリング
- ⑭ キーストッパー
- ⑮ ストリッパーボルト
- ⑯ カラー
- ⑰ 六角穴付ボルトM22×55
- ⑱ セットネジM6×20

寸法表									
機種	L	I	W	A	B	C	G	d	D
AP-10-250	480	255	180	90	165	60	110	100	174

加工範囲		
機種	穴径	最大板厚
AP-10	φ61.0～φ80.0	6mm
AP-10	φ80.0～φ100.0	5mm

※最大板厚はSPC換算です。