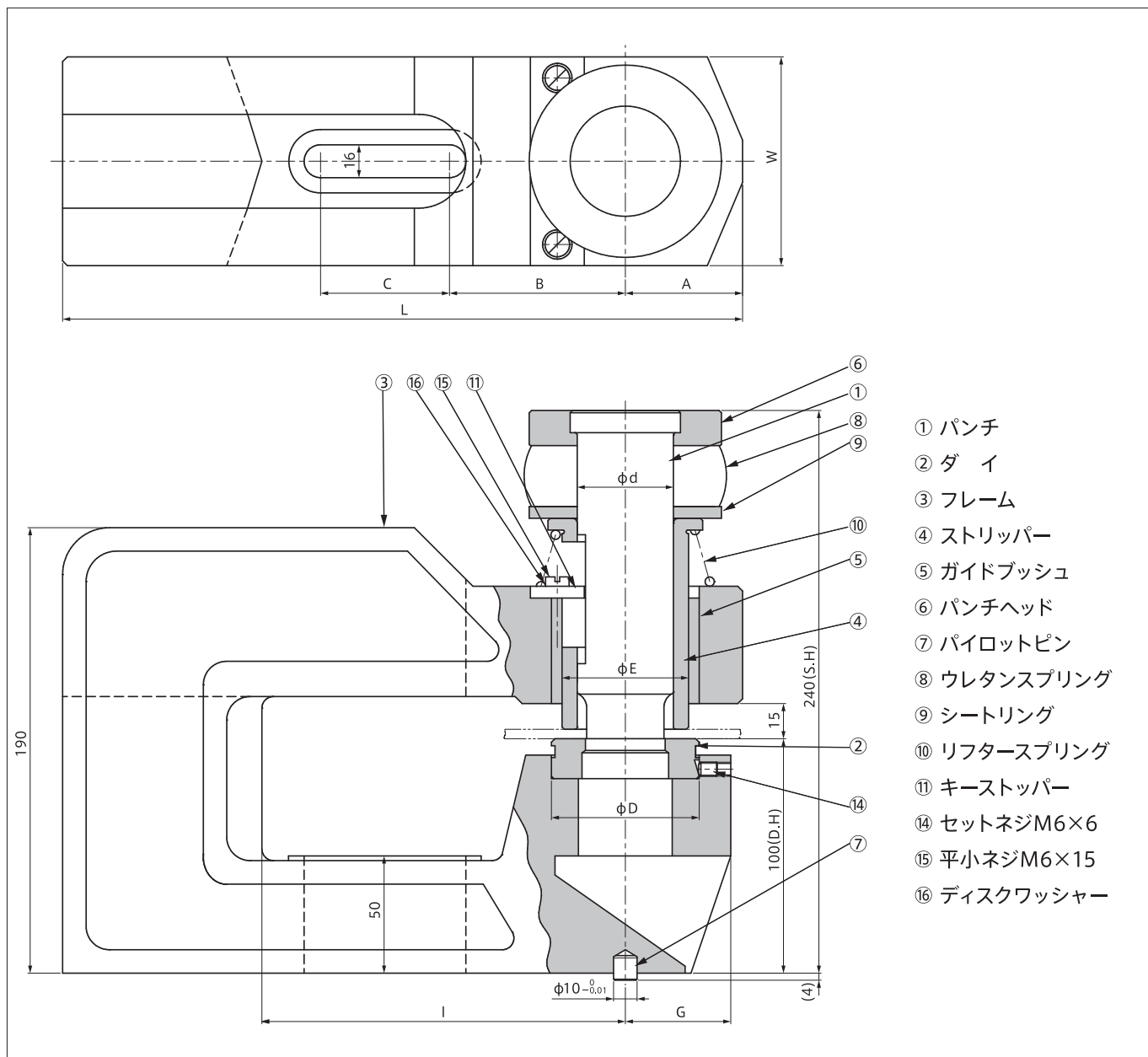


TYPE AP

AP-4 AP-5

◆φ31～φ50最大板厚6mm対応



寸法表										
機種	L	I	W	A	B	C	G	E	d	D
AP-4-150	290	155	89	50	75	55	45	54	41	63
AP-4-250	390	255	〃	〃	〃	155	〃	〃	〃	〃
AP-4-350	490	355	〃	〃	〃	255	〃	〃	〃	〃
AP-5-150	305	155	98	55	90	40	52	66	51	78
AP-5-250	405	255	〃	〃	〃	140	〃	〃	〃	〃
AP-5-350	505	355	〃	〃	〃	240	〃	〃	〃	〃

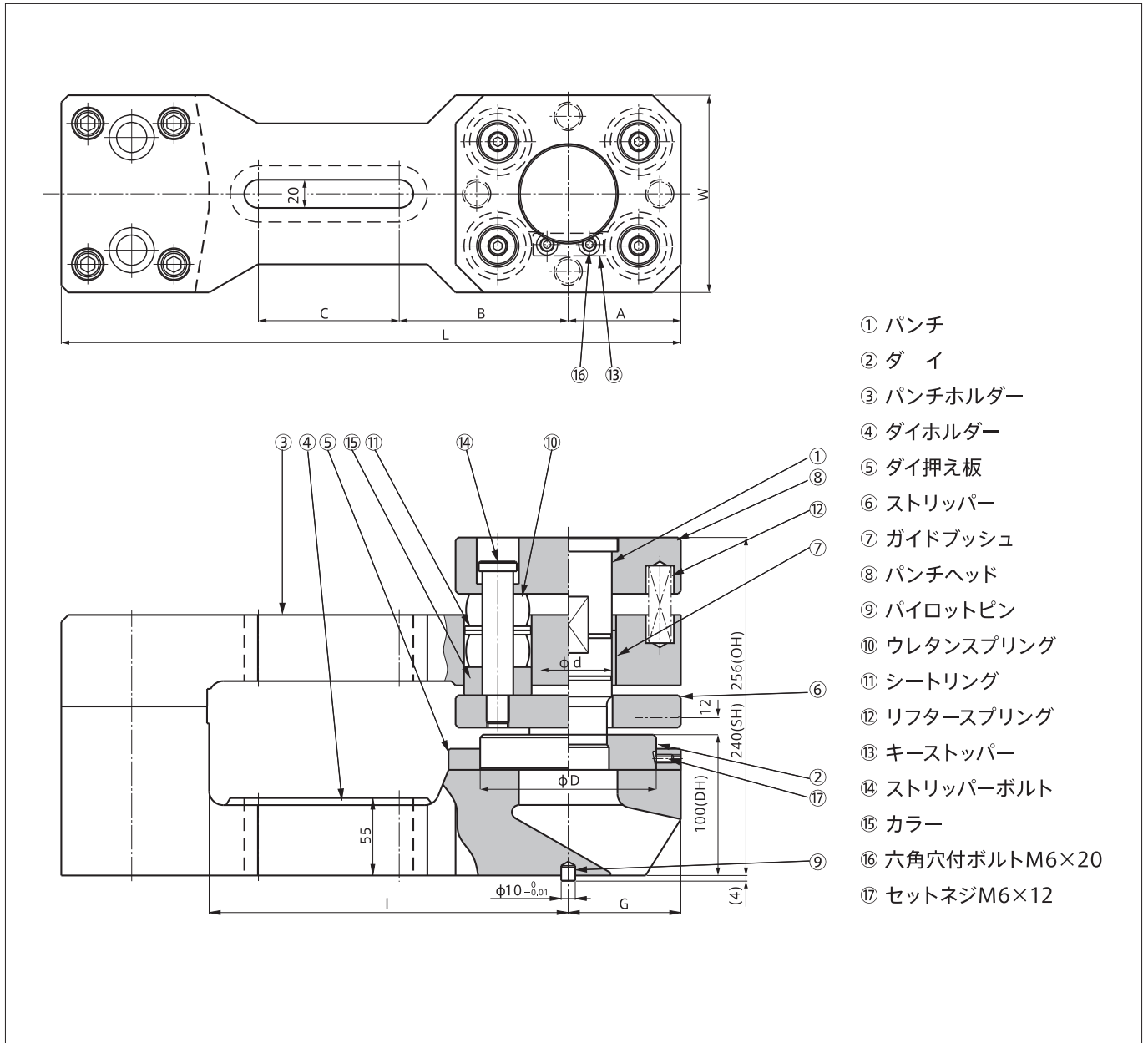
加工範囲		
機種	穴径	最大板厚
AP-4	φ31.0～φ40.0	6mm
AP-5	φ41.0～φ50.0	6mm

※最大板厚はSPC換算です。

TYPE AP

AP-6

◆φ51～φ60最大板厚6mm対応



- ① パンチ
- ② ダイ
- ③ パンチホルダー
- ④ ダイホルダー
- ⑤ ダイ押え板
- ⑥ ストリッパー
- ⑦ ガイドブッシュ
- ⑧ パンチヘッド
- ⑨ パイロットピン
- ⑩ ウレタンスプリング
- ⑪ シートリング
- ⑫ リフタースプリング
- ⑬ キーストッパー
- ⑭ ストリッパーボルト
- ⑮ カラー
- ⑯ 六角穴付ボルトM6×20
- ⑰ セットネジM6×12

寸法表									
機種	L	I	W	A	B	C	G	d	D
AP-6-250	440	255	140	80	120	100	80	62	125

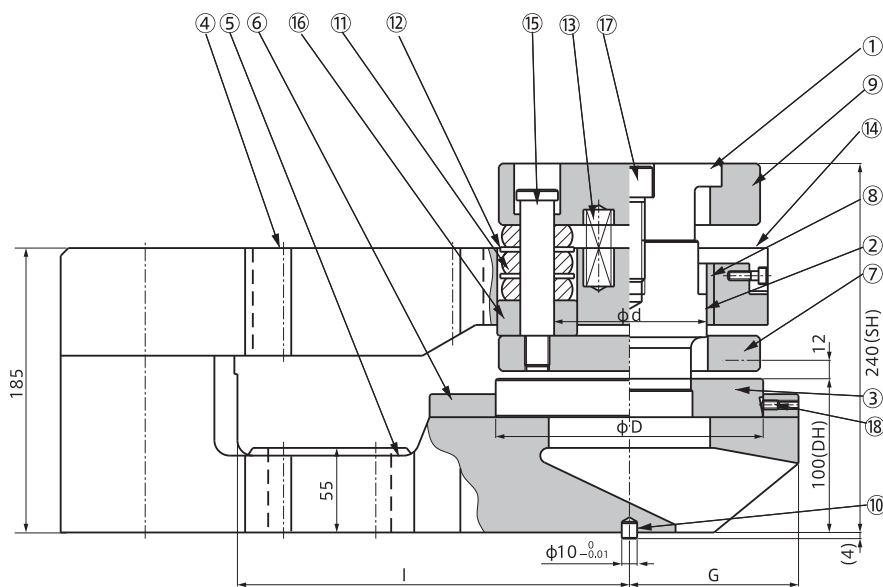
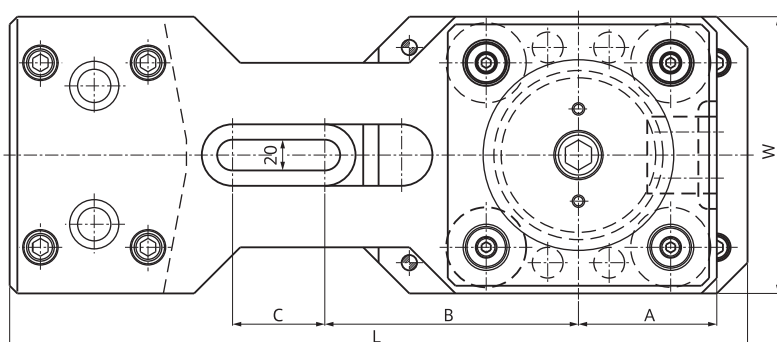
加工範囲		
機種	穴径	最大板厚
AP-6	φ51.0～φ60.0	6mm

※最大板厚はSPC換算です。

TYPE AP

AP-10

◆φ61～φ100 最大板厚6mm対応 (φ80以上は最大板厚5mm)



- ① パンチボディ
- ② パンチ
- ③ ダ イ
- ④ パンチホルダー
- ⑤ ダイホルダー
- ⑥ ダイ押え板
- ⑦ ストリッパー
- ⑧ ガイドブッシュ
- ⑨ パンチヘッド
- ⑩ パイロットピン
- ⑪ ウレタンスプリング
- ⑫ シートリング
- ⑬ リフタースプリング
- ⑭ キーストッパー
- ⑮ ストリッパーボルト
- ⑯ カラー
- ⑰ 六角穴付ボルトM22×55
- ⑱ セットネジM6×20

寸法表									
機種	L	I	W	A	B	C	G	d	D
AP-10-250	480	255	180	90	165	60	110	100	174

加工範囲		
機種	穴径	最大板厚
AP-10	φ61.0～φ80.0	6mm
AP-10	φ80.0～φ100.0	5mm

※最大板厚はSPC換算です。