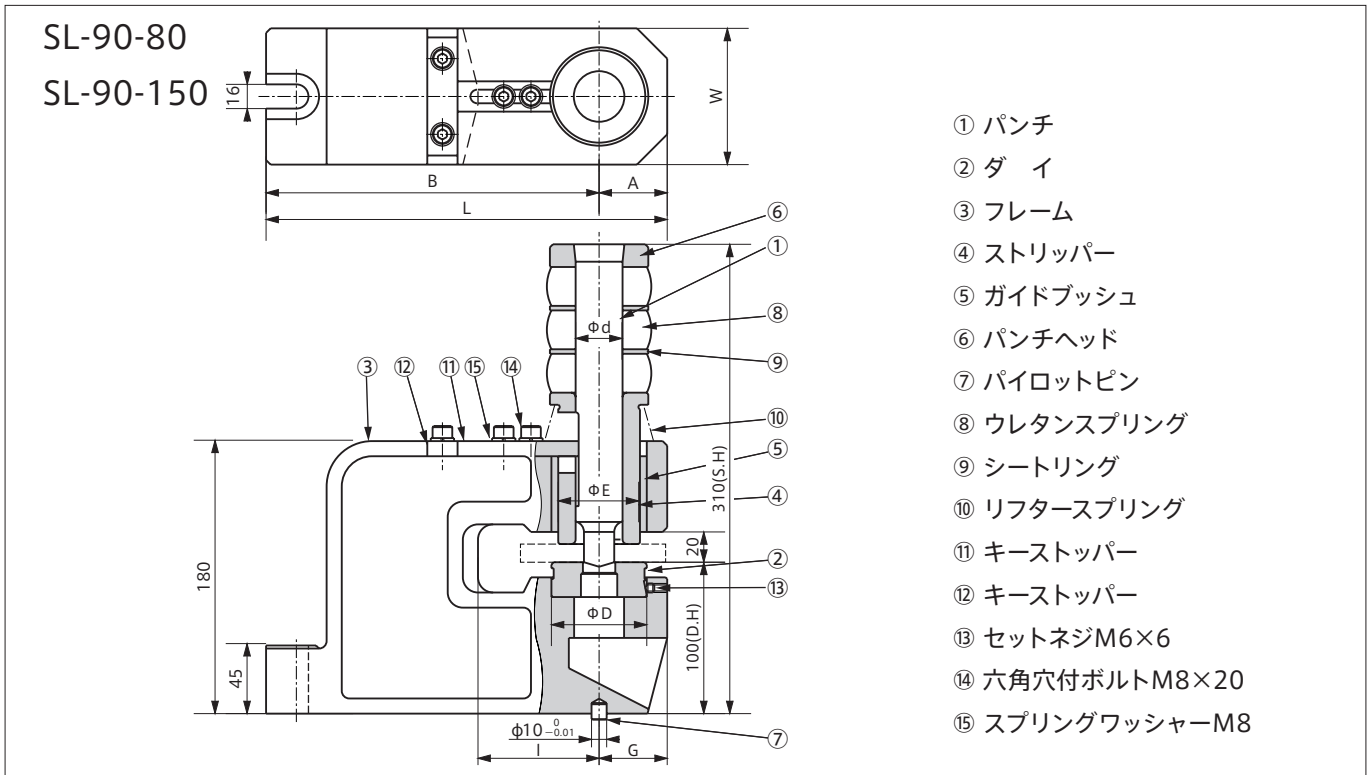


TYPE SL

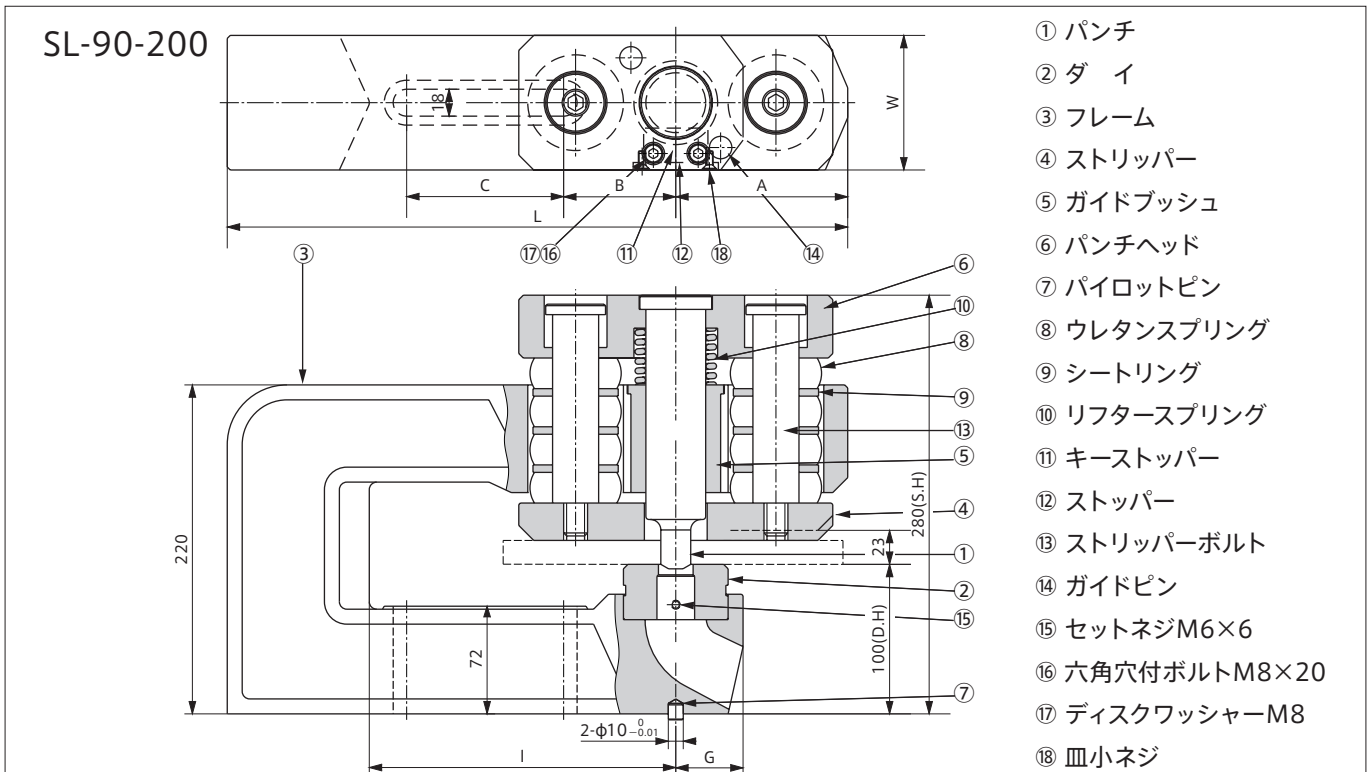
SL-90-80 SL-90-150

SL-90-200

◆厚板用



- ① パンチ
- ② ダ イ
- ③ フレーム
- ④ ストリッパー
- ⑤ ガイドブッシュ
- ⑥ パンチヘッド
- ⑦ パイロットピン
- ⑧ ウレタンスプリング
- ⑨ シートリング
- ⑩ リフタースプリング
- ⑪ キーストッパー
- ⑫ キーストッパー
- ⑬ セットネジM6×6
- ⑭ 六角穴付ボルトM8×20
- ⑮ スプリングワッシャーM8



- ① パンチ
- ② ダ イ
- ③ フレーム
- ④ ストリッパー
- ⑤ ガイドブッシュ
- ⑥ パンチヘッド
- ⑦ パイロットピン
- ⑧ ウレタンスプリング
- ⑨ シートリング
- ⑩ リフタースプリング
- ⑪ キーストッパー
- ⑫ ストッパー
- ⑬ ストリッパーボルト
- ⑭ ガイドピン
- ⑮ セットネジM6×6
- ⑯ 六角穴付ボルトM8×20
- ⑰ ディスクワッシャーM8
- ⑱ 皿小ネジ

寸法表										
機種	L	I	W	A	B	C	G	E	d	D
SL-90-80	265	80	90	45	200	—	45	54	31	63
SL-90-150	300	155	〃	〃	75	55	〃	〃	〃	〃
SL-90-200	415	205	〃	115	〃	105	〃	90	40	70

加工範囲		
機種	穴径	最大板厚
SL-90-80	φ12.0～φ22.0	12mm
SL-90-150	φ12.0～φ22.0	12mm
SL-90-200	φ22.0～φ31.0	16mm

※最大板厚はSPC換算です。