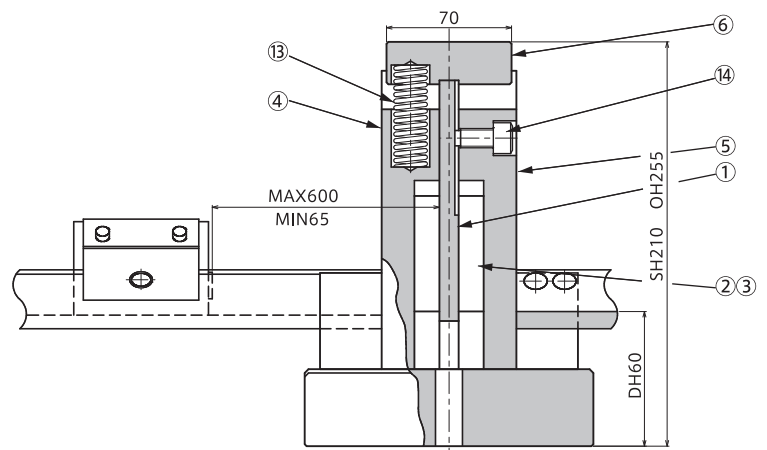
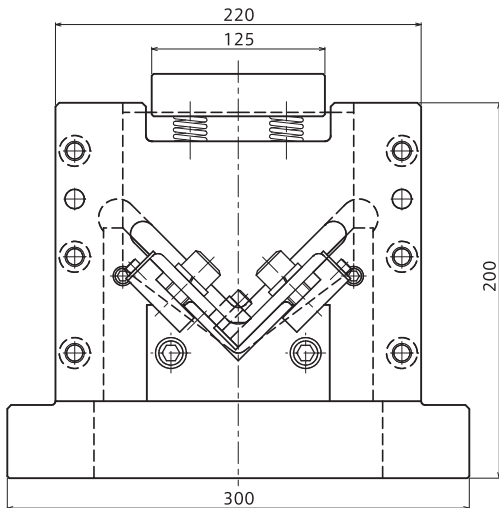
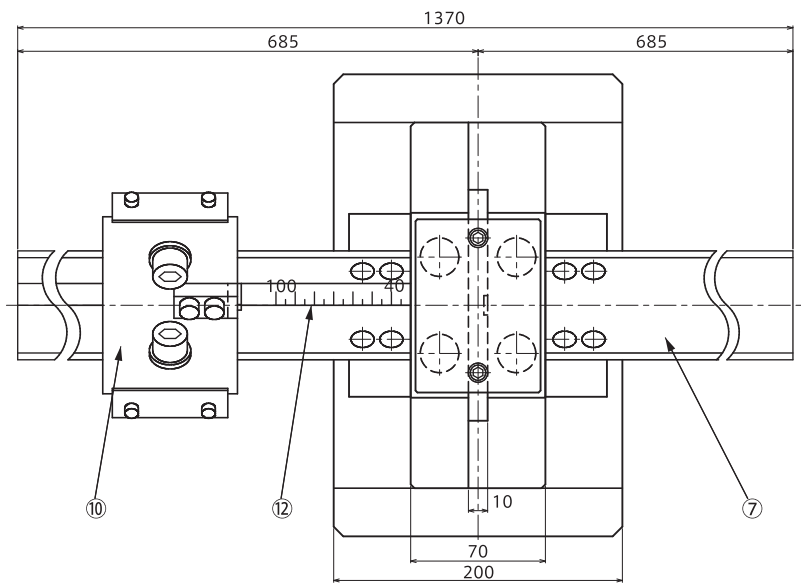


TYPE ACW

ACW-9100

◆アングル切断型(スクラップ下排出)

- ① パンチ
 - ② ダイ(2)
 - ③ ダイ(2)
 - ④ フレーム(出側)
 - ⑤ フレーム(入側)
 - ⑥ パンチヘッド
 - ⑦ ガイドアングル
 - ⑩ ストッパー
 - ⑫ スケール
 - ⑬ リフター Springs (4)
 - ⑭ ストッパーボルト
- ※カッコ内の数字は必要数量



寸法表

シャットハイト	210mm	加工アングル材(MAX)	L9×100×100mm
オープンハイト	255mm	スクラップ	10mm
ダイハイト	60mm	カス逃げ	下方※2
ストッパー	65~600mm※1	打抜きton数(MAX)	38ton

<オプション>

※1 ストッパー 1000L/2000L

※2 スクラップ側面排出 (SH260 ~ 290)

※最大板厚は SPC 換算です。