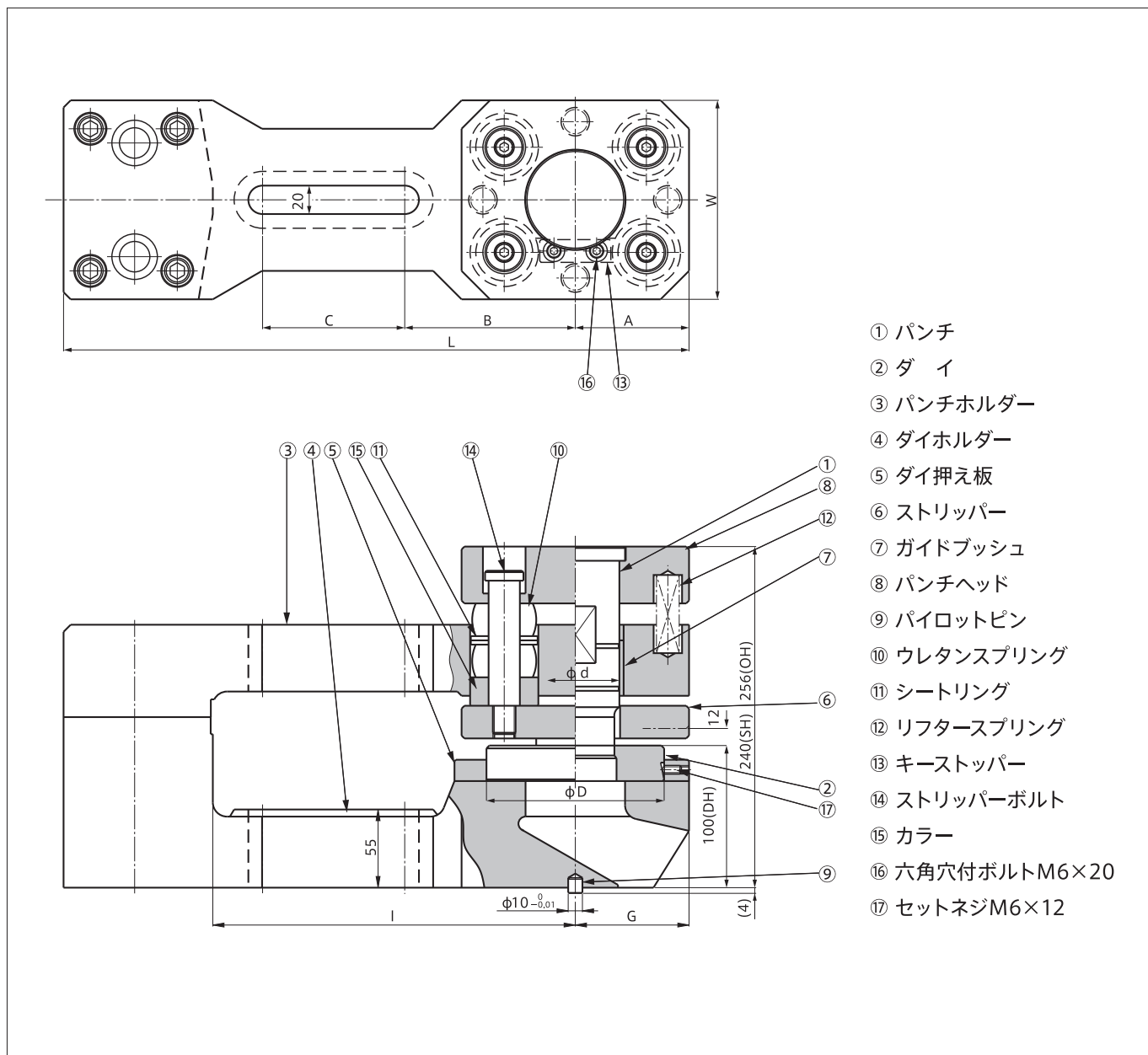


TYPE AP

AP-6

◆φ51～φ60最大板厚6mm対応



- ① パンチ
- ② ダイ
- ③ パンチホルダー
- ④ ダイホルダー
- ⑤ ダイ押え板
- ⑥ ストリッパー
- ⑦ ガイドブッシュ
- ⑧ パンチヘッド
- ⑨ パイロットピン
- ⑩ ウレタンスプリング
- ⑪ シートリング
- ⑫ リフタースプリング
- ⑬ キーストッパー
- ⑭ ストリッパーボルト
- ⑮ カラー
- ⑯ 六角穴付ボルトM6×20
- ⑰ セットネジM6×12

寸法表									
機種	L	I	W	A	B	C	G	d	D
AP-6-250	440	255	140	80	120	100	80	62	125

加工範囲		
機種	穴径	最大板厚
AP-6	φ51.0～φ60.0	6mm

※最大板厚はSPC換算です。