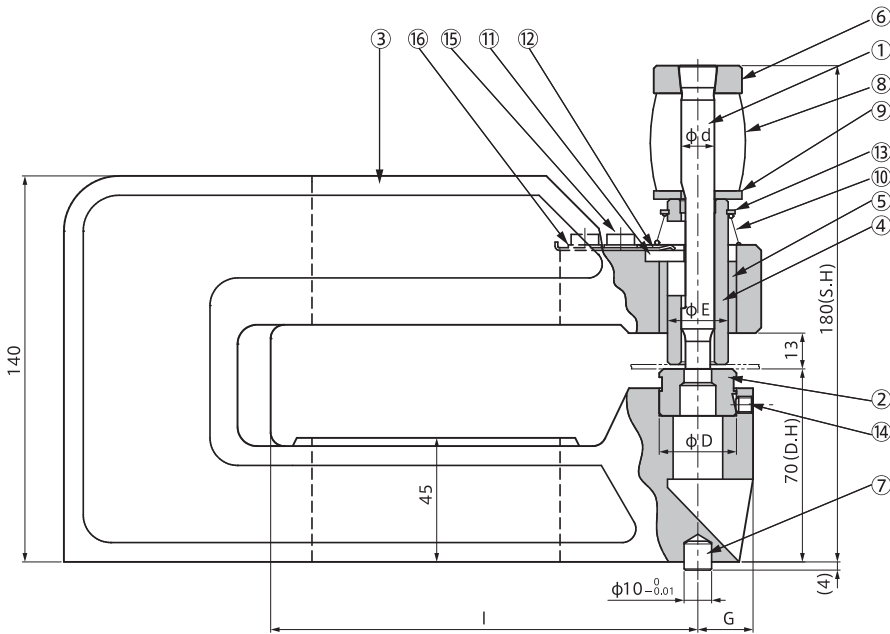
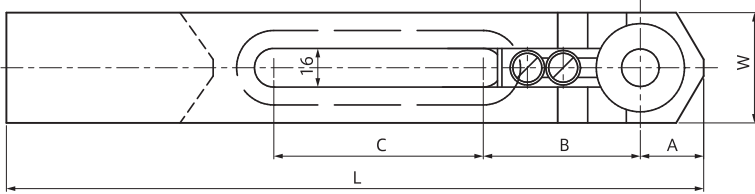
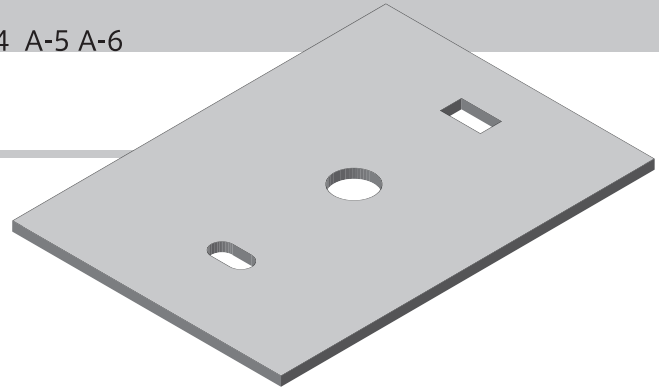


# TYPE A

A-1 A-2 A-3 A-4 A-5 A-6

◆標準的な平板の穴明け用



- ① パンチ
- ② ダ イ
- ③ フレーム
- ④ ストリッパー
- ⑤ ガイドブッシュ
- ⑥ パンチヘッド
- ⑦ パイロットピン
- ⑧ ウレタンスプリング
- ⑨ シートリング
- ⑩ リフタースプリング
- ⑪ キーストッパー
- ⑫ キーストッパー押え
- ⑬ ストップリング
- ⑭ セットネジM6×6
- ⑮ 平小ネジM6×15
- ⑯ ディスクワッシャー