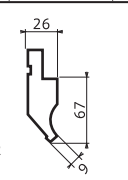
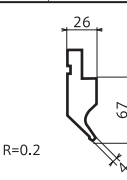
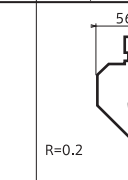
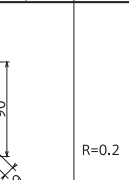
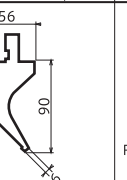
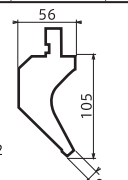
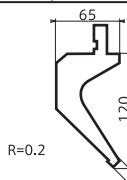
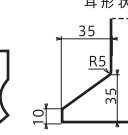
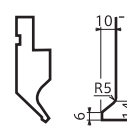
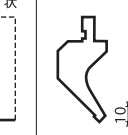
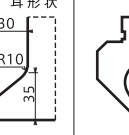
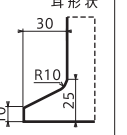
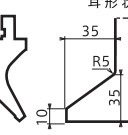
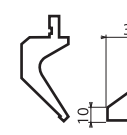
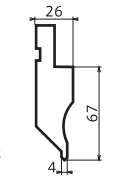
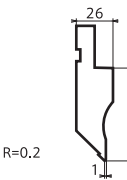
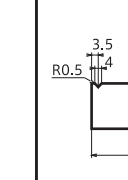
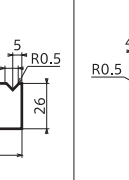
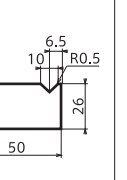
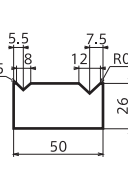
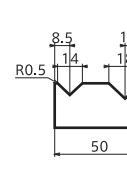
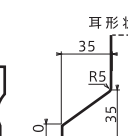
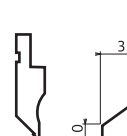
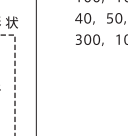
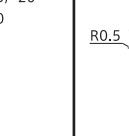
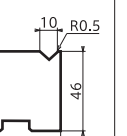
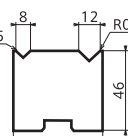
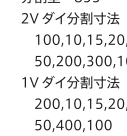


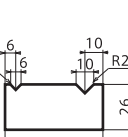
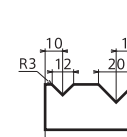
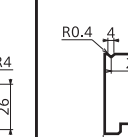
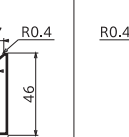
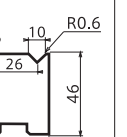
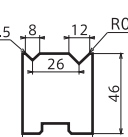
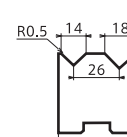
パンチ 88° 90° SCM440H 全面焼入 HRC45 ~ 49

004 88 02 0 016 90 02 0 88° 90° 980kN/m 100T/m	116 88 02 0 116 90 02 0 88° 90° 196kN/m 20T/m	452 88 02 0 462 90 02 0 グースネック 88° 90° 686kN/m 70T/m	453 88 02 0 463 90 02 0 グースネック 88° 90° 490kN/m 50T/m	045 88 02 0 グースネック 88° 490kN/m 50T/m	047 88 02 7 048 90 02 7 グースネック高ハイ 88° 90° 490kN/m 50T/m	200 88 02 0 201 90 02 0 サッシ用 88° 90° 294kN/m 30T/m
						
148 88 02 0 147 90 02 0 分割型 88° 90° 441kN/m 45T/m	116 88 02 8 116 90 02 8 分割型 88° 90° 108kN/m 11T/m	150 88 02 0 151 90 02 0 分割型 88° 90° 441kN/m 45T/m	155 88 02 0 156 90 02 0 分割型 88° 90° 294kN/m 30T/m	050 88 02 0 分割型 88° 441kN/m 45T/m	052 88 02 7 053 90 02 7 分割型 88° 90° 441kN/m 45T/m	200 88 02 8 201 90 02 8 分割型 88° 90° 147kN/m 15T/m
						

バーリング逃げ用パンチ 2V ダイ 88° 90° SCM440H 全面焼入 HRC45 ~ 49

004 88 02 7 016 90 02 7 No.1 バーリング逃げ 88° 90° 392kN/m 40T/m	004 88 02 8 016 90 02 8 No.2 バーリング逃げ 88° 90° 784kN/m 80T/m	121 88 00 0 121 90 00 0 2V4×7-88° 90° 588kN/m 60T/m	123 88 00 0 123 90 00 0 2V6×10-88° 90° 686kN/m 70T/m	124 88 00 0 124 90 00 0 2V8×12-88° 90° 784kN/m 80T/m	125 88 00 0 2V14×18-88° 90° 980kN/m 100T/m	126 88 00 0 2V12×20-88° 980kN/m 100T/m
						
148 88 02 7 147 90 02 7 No.1 バーリング逃げ分割型 88° 90° 196kN/m 20T/m	148 88 02 8 147 90 02 8 No.2 バーリング逃げ分割型 88° 90° 441kN/m 45T/m	パンチの長さ L=835 S=415 分割型=835 分割寸法 100, 10, 15, 20 40, 50, 200 300, 100	302 40 88 0 分割型 302 40 90 0 分割型 302 40 88 8 一本物 302 40 90 8 一本物 2V6×10-88° 90° 686kN/m 70T/m	303 40 88 0 分割型 303 40 90 0 分割型 303 40 88 8 一本物 303 40 90 8 一本物 2V8×12-88° 90° 686kN/m 70T/m	2V1V ダイ 88°90°の長さ L=835 S=415 分割ダイ 88°90°の長さ 分割型=835 2Vダイ分割寸法 100,10,15,20,40 50,200,300,100 1Vダイ分割寸法 200,10,15,20,40 50,400,100 1本物 L=835	070 88 00 0 分割型 070 90 00 0 分割型 070 88 00 8 一本物 070 90 00 8 一本物 V6-88° 90° 931kN/m 95T/m
						

2V ダイ SUS・AL用 30° 同芯 2V ダイ 88° 90° SCM440H 全面焼入 HRC45 ~ 49 ダイホルダー

311 88 00 0 311 90 00 0 SUS・AL用 2V6×10-88° 90° SCM440H 全面焼入 HRC45 ~ 49 294kN/m	314 88 00 0 SUS・AL用 2V12×20-88° SCM440H 全面焼入 HRC45 ~ 49 30T/m	501 88 00 0 分割型 501 90 00 0 分割型 501 88 00 8 一本物 501 90 00 8 一本物 同芯 2V4×7-88°90° 588kN/m 60T/m	502 88 00 0 分割型 502 90 00 0 分割型 502 88 00 8 一本物 502 90 00 8 一本物 同芯 2V6×10-88°90° 686kN/m 70T/m	503 88 00 0 分割型 503 90 00 0 分割型 503 88 00 8 一本物 503 90 00 8 一本物 同芯 2V8×12-88°90° 686kN/m 70T/m	504 88 00 0 分割型 504 88 00 8 一本物 同芯 2V14×18-88° 980kN/m 100T/m	505 88 00 0 分割型 505 88 00 8 一本物 同芯 2V12×20-88° 980kN/m 100T/m
						
337 30 00 0 2V8×12-30° S45C 調質 HRC23 ~ 28 294kN/m	2Vダイ SUS,AL30°の長さ L=835 S=415 30T/m	931 00 00 0 2V ダイホルダー S45C 調質 HRC23 ~ 28	933 00 00 0 2V ダイホルダー S45C 調質 HRC23 ~ 28	934 00 00 0 2V ダイホルダー S45C 調質 HRC23 ~ 28	300 00 00 0 分割 2V ダイ用レール SCM440H HRC45 ~ 49	同芯 2Vダイの長さ 分割型=835 分割寸法 100, 10, 15, 20 40, 50, 200 300, 100 1本物 L=835 ダイホルダーの長さ L=830 S=412 ダイレールの長さ L=835 S=415
