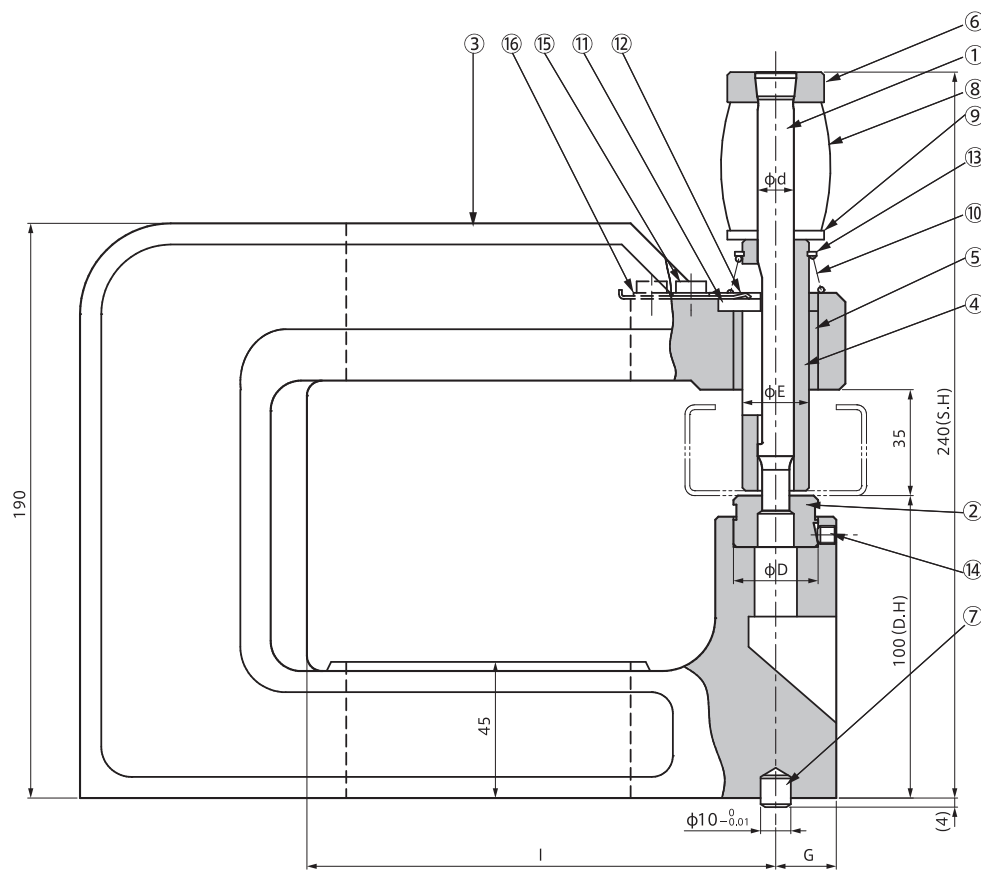
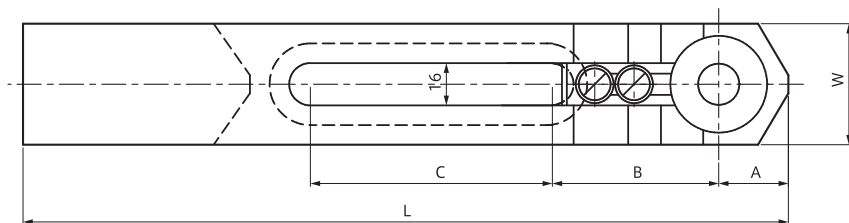
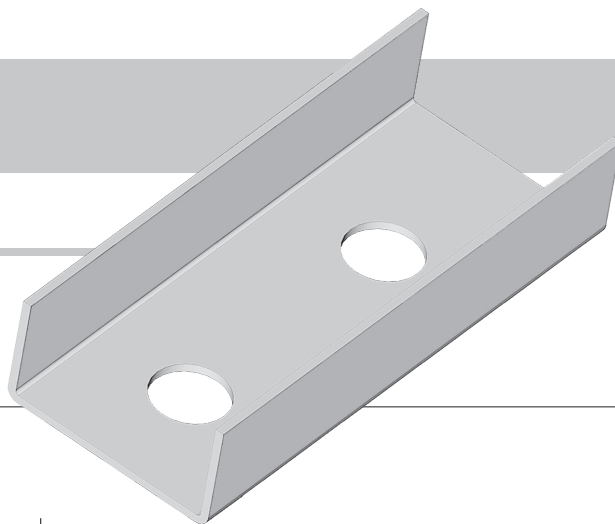


TYPE C

C-1 C-2 C-3

◆チャンネル・Cチャンネル用

形鋼用の金型でチャンネル、Cチャンネルの穴明け用に利用されます。
 口の開きが35mmあるため、アルミサッシ等の押出形材にも改造応用されています。
 また、最大板厚6mmが可能なことと、シャットハイト、ダイハイトが
 APタイプと同じことからAPタイプと組み合わせて使用することができます。



- ① パンチ
- ② ダイ
- ③ フレーム
- ④ ストリッパー
- ⑤ ガイドブッシュ
- ⑥ パンチヘッド
- ⑦ パイロットピン
- ⑧ ウレタンスプリング
- ⑨ シートリング
- ⑩ リフタースプリング
- ⑪ キーストッパー
- ⑫ キーストッパー押え
- ⑬ ストップリング
- ⑭ セットネジM6×6
- ⑮ 平小ネジM6×15
- ⑯ ディスクワッシャーM6

寸法表											
機種	L	I	W	A	B	C	G	F	E	d	D
C-1-150	253	155	40	23	55	80	20	20	22	12	28
C-1-250	353	255	∕	∕	∕	180	∕	∕	∕	∕	∕
C-2-150	265	155	54	30	60	75	27	27	32	22	38
C-2-250	365	255	∕	∕	∕	175	∕	∕	∕	∕	∕
C-3-150	280	155	68	40	65	70	34	34	42	31	50
C-3-250	380	255	∕	∕	∕	170	∕	∕	∕	∕	∕

加工範囲		
機種	穴径	最大板厚
C-1	φ2.5~φ11.9	6mm
C-2	φ12.0~φ21.5	6mm
C-3	φ22.0~φ25.0	6mm
	φ26.0~φ30.0	4.5mm

※最大板厚はSPC換算です。