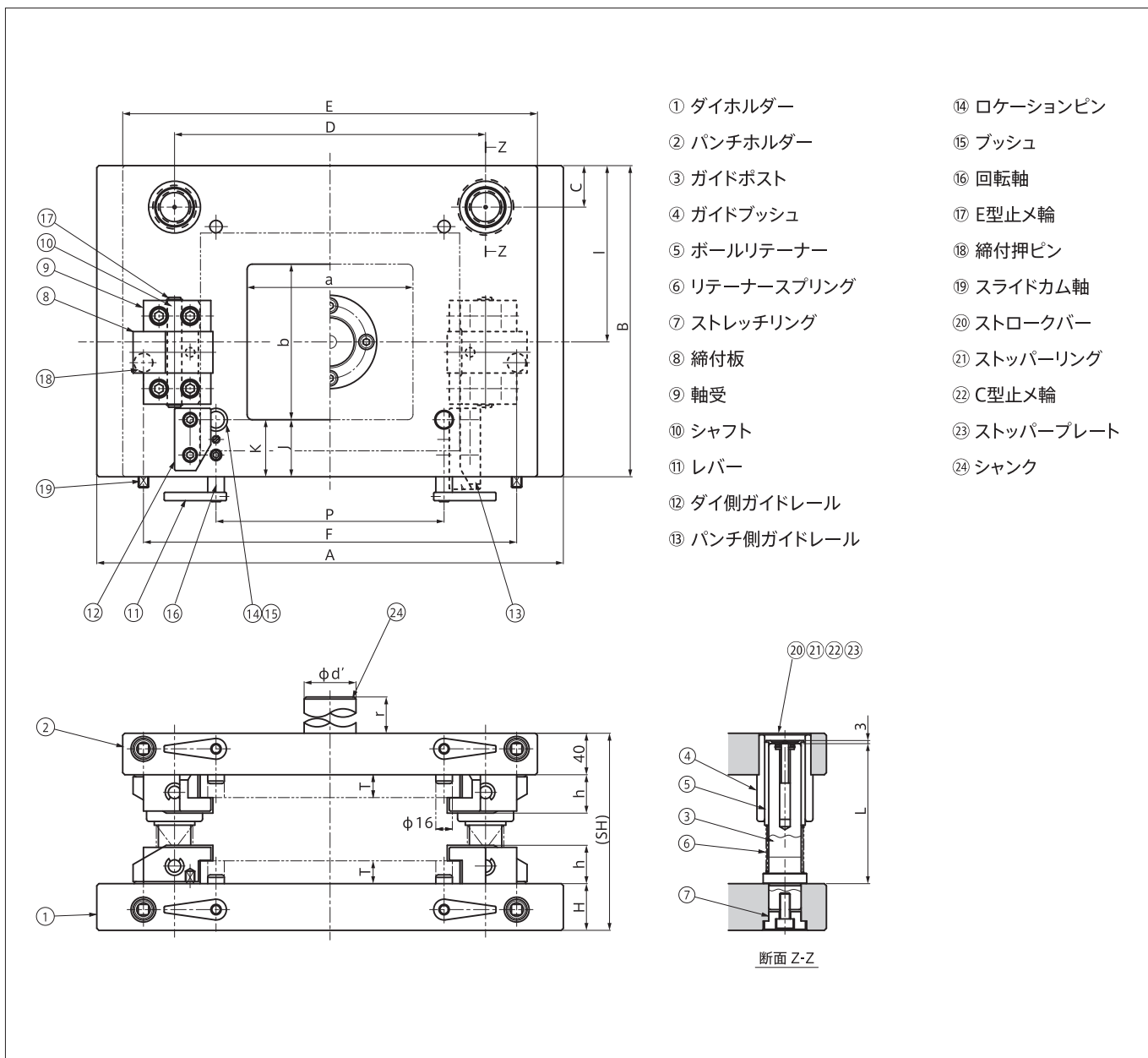


# TYPE CDC マスターダイセット

プレス機械に取付、加工を行います。

加工内容が変わっても金型部分だけを交換するだけですみ、  
金型交換が簡単、迅速、確実に出来ます。



- ① ダイホルダー
- ② パンチホルダー
- ③ ガイドポスト
- ④ ガイドブッシュ
- ⑤ ボールリテーナー
- ⑥ リテーナーズプリング
- ⑦ ストレッチリング
- ⑧ 締付板
- ⑨ 軸受
- ⑩ シャフト
- ⑪ レバー
- ⑫ ダイ側ガイドレール
- ⑬ パンチ側ガイドレール
- ⑭ ロケーションピン
- ⑮ ブッシュ
- ⑯ 回転軸
- ⑰ E型止メ輪
- ⑱ 締付押ピン
- ⑲ スライドカム軸
- ⑳ ストロークバー
- ㉑ ストッパーリング
- ㉒ C型止メ輪
- ㉓ ストッパープレート
- ㉔ シャンク

寸 法 表															
タイプ	A	B	C	D	E	F	I	J	K	P	H	h	T	ポスト径	カス穴 (a×b)
CDC-I型	350	180	32	220	300	260	115	35	45	120	40	30	16	Φ24.8	80×60
CDC-II型	410	240	32	260	360	320	145	45	50	180	40	30	16	Φ24.8	120×100
CDC-III型	450	300	40	300	400	400	170	55	55	220	45	37	22	Φ31.2	160×150
CDC-IV型	500	370	55	330	450	450	215	65	60	270	50	37	22	Φ37.5	190×180
CDC-V型	550	PH400 DH420	55	380	500	500	240	70	60	320	60	37	22	Φ37.5	240×220