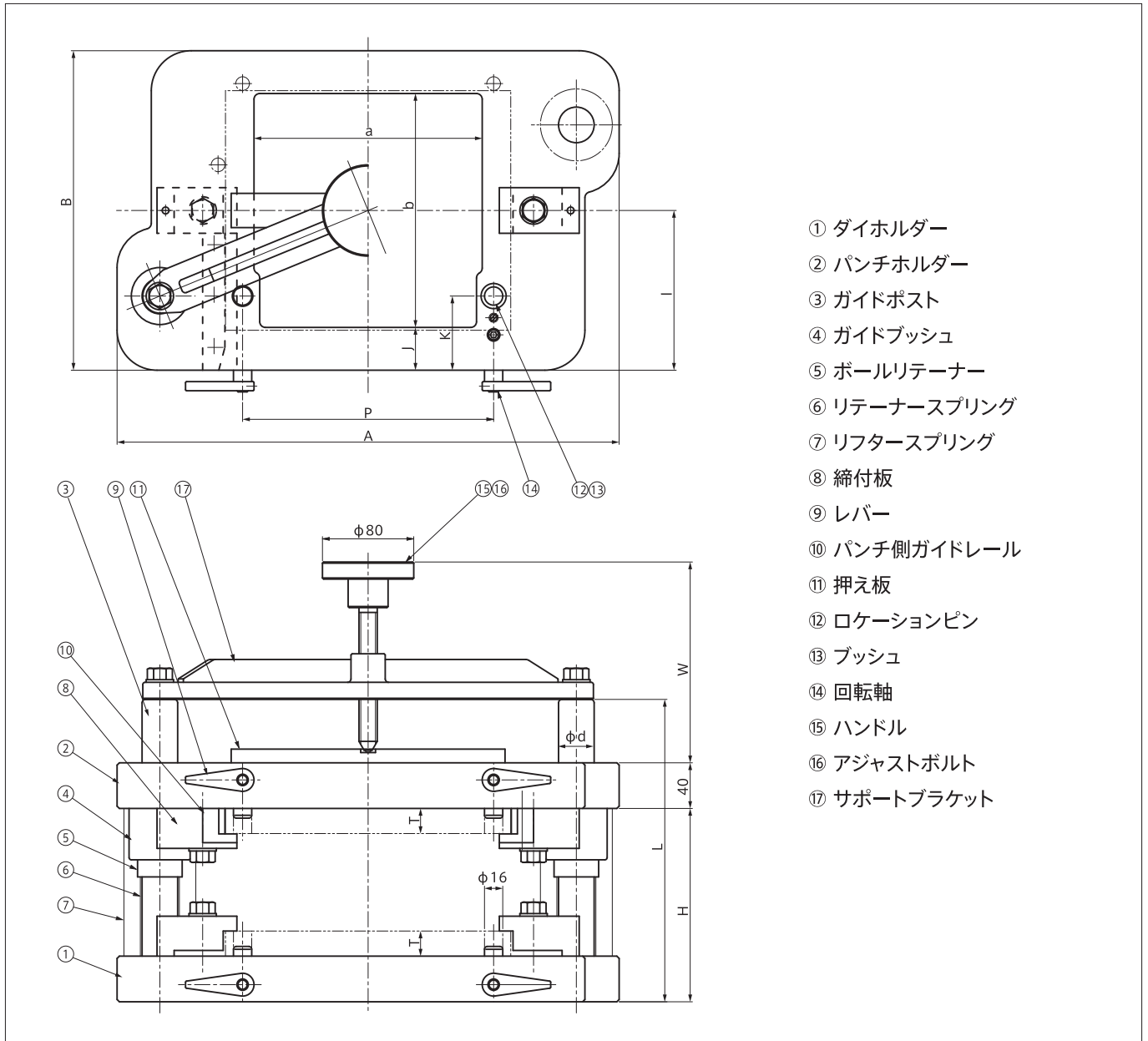


TYPE CDC プリセッター

金型の芯合わせをする治具、どなたでも簡単に調整ができます。

プリセッターで一度芯合わせをした金型をマスターダイセットに取付けると、高い復元精度が得られます。



適 応 表

タイプ	適応マスターダイセット
プリセッターⅠ型	CDC-Ⅰ型
プリセッターⅡ型	CDC-Ⅱ型
プリセッターⅢ型	CDC-Ⅲ型
プリセッターⅣ型	CDC-Ⅳ型
プリセッターⅤ型	CDC-Ⅴ型