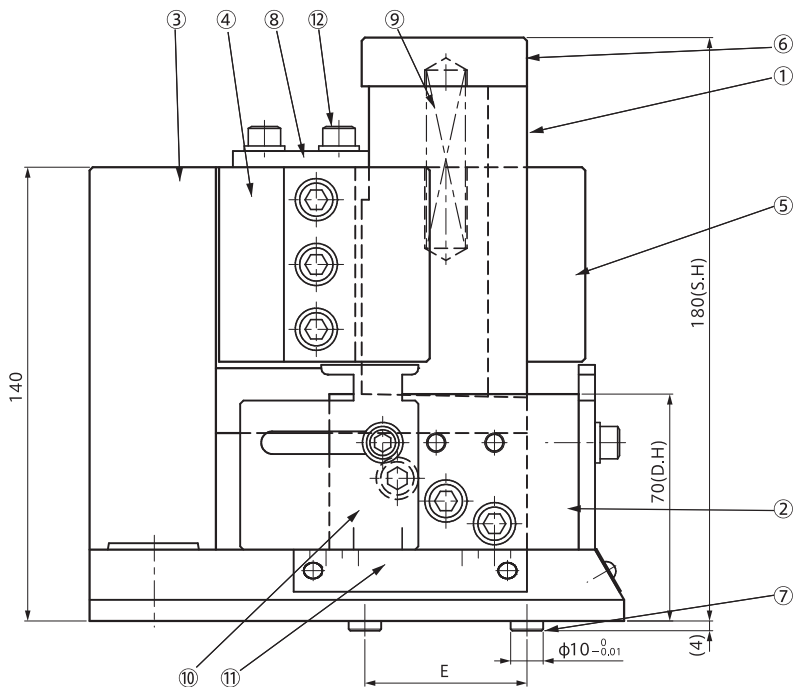
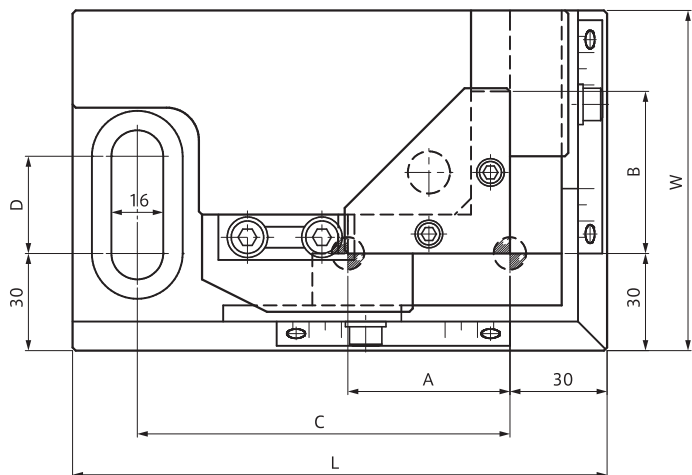
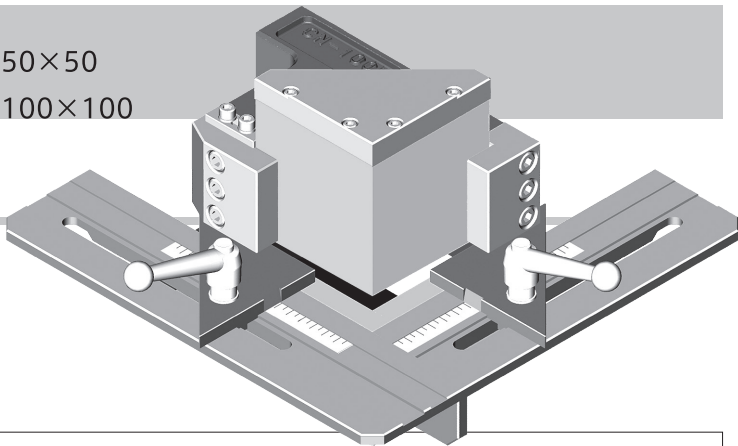


# TYPE CN

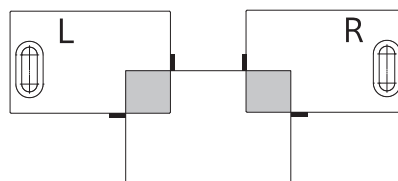
CN-50×50  
CN-100×100

## ◆コーナーノッチング

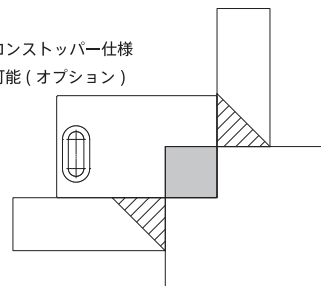
- ・コーナー 90°切欠き用
- Aタイプと組み合わせ、穴明け・切欠き加工可能 (P1-24 参照)



使用例  
プレートストッパー仕様  
R・L 2台1組で使用



使用例  
スタンドアロンストッパー仕様  
単体で使用可能 (オプション)



- ① パンチ
- ② ダイ (R・L)
- ③ フレーム
- ④ スライドプレート R
- ⑤ スライドプレート L
- ⑥ パンチヘッド
- ⑦ パイロットピン
- ⑧ キーストッパー
- ⑨ リフタースプリング
- ⑩ プレートストッパー
- ⑪ スケール (R・L)
- ⑫ 平小ネジ M6×15

寸法表

機種	A	B	C	D	L	W	E	最大板厚
CN-50×50	50	50	115	25	165	105	50	5mm
CN-100×100	100	100	165	65	215	155	100	5mm

※最大板厚はSPC換算です。

