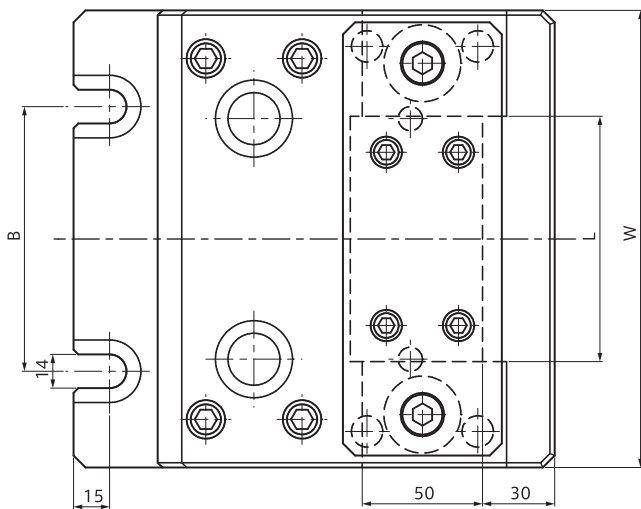
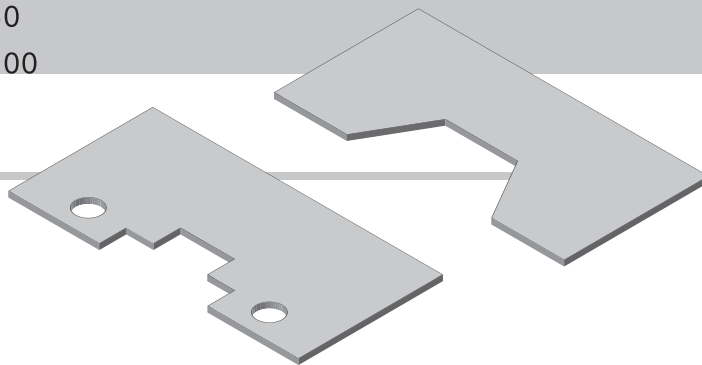


TYPE EN

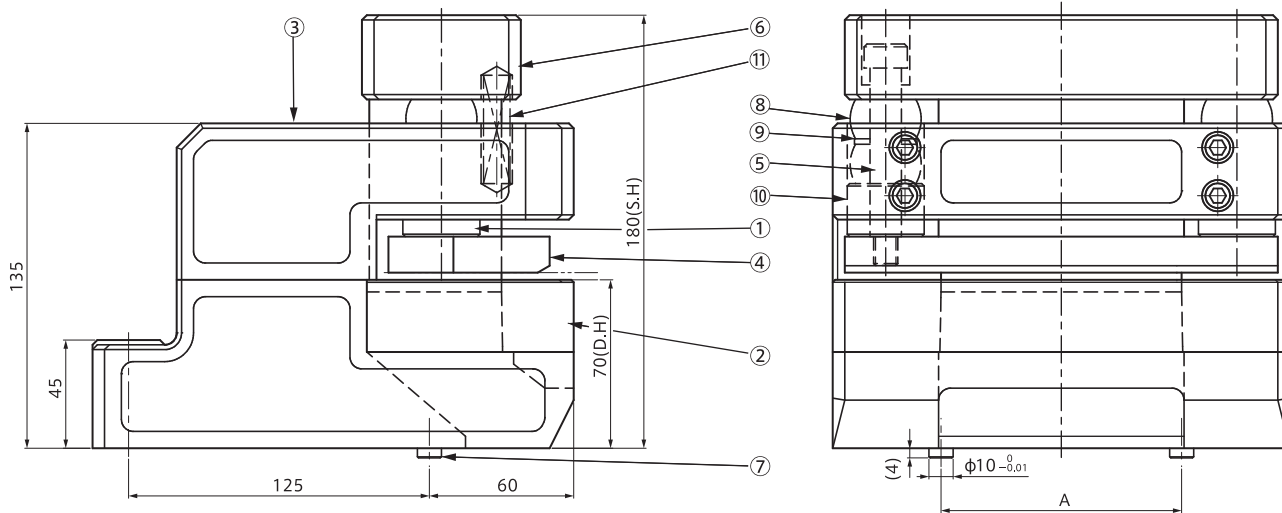
EN-50
EN-100

◆エッジノッチ

・セミオーダーで多様な形状に対応



- ① パンチ
- ② ダイ
- ③ フレーム
- ④ ストリッパー
- ⑤ ストリッパーボルト
- ⑥ パンチヘッド
- ⑦ パイロットピン
- ⑧ ウレタンスプリング
- ⑨ シートリング
- ⑩ カラー
- ⑪ リフタースプリング



寸法表					
機種	W	L	A	B	最大板厚
EN-50	140	50	50	80	5mm
EN-100	190	100	100	110	5mm

※最大板厚はSPC換算です。

