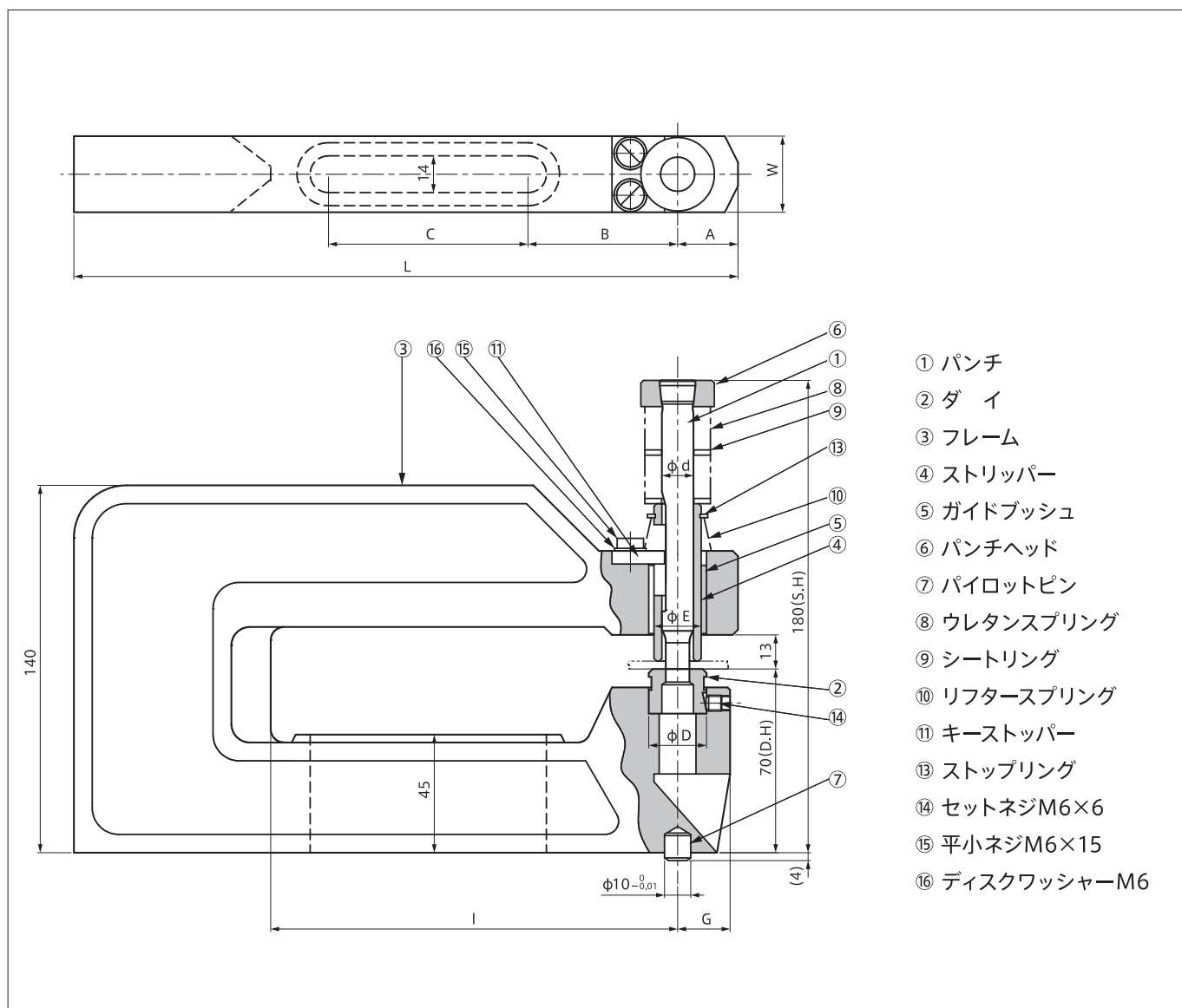


TYPE NF

NF-1 NF-2

◆近接穴の穴明け用



- ① パンチ
- ② ダ イ
- ③ フレーム
- ④ ストリッパー
- ⑤ ガイドブッシュ
- ⑥ パンチヘッド
- ⑦ パイロットピン
- ⑧ ウレタンスプリング
- ⑨ シートリング
- ⑩ リフタースプリング
- ⑪ キーストッパー
- ⑬ ストップリング
- ⑭ セットネジM6×6
- ⑮ 平小ネジM6×15
- ⑯ ディスクワッシャーM6

寸法表										
機種	L	I	W	A	B	C	G	E	d	D
NF-1-150	253	155	29	23	57	76	20	18	12	22
NF-2-150	255	155	49	30	65	70	27	32	22	38

加工範囲		
機種	穴径	最大板厚
NF-1	φ2.5~φ11.9	5mm
NF-2	φ12.0~φ21.5	5mm

※最大板厚はSPC換算です。