

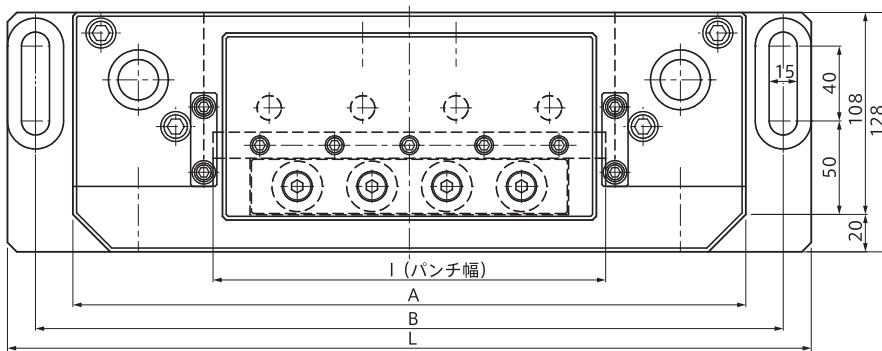
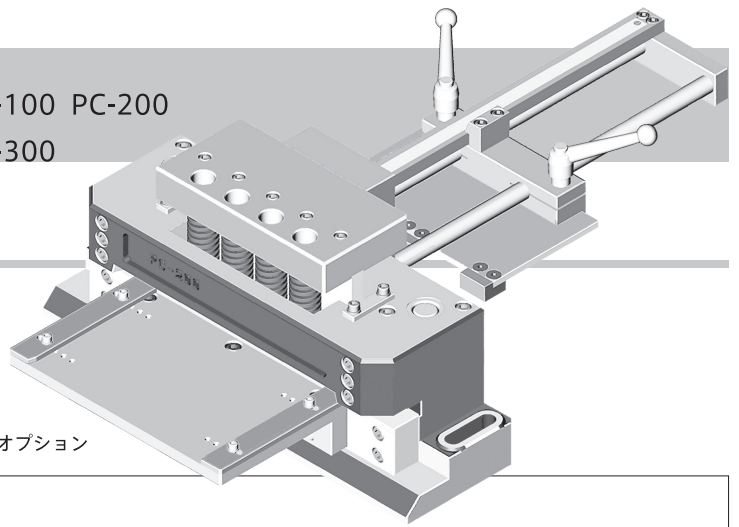
TYPE PC

PC-100 PC-200
PC-300

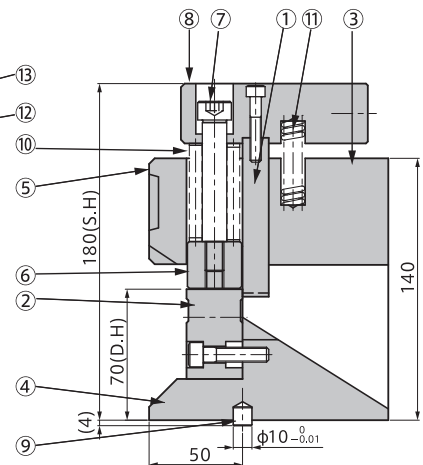
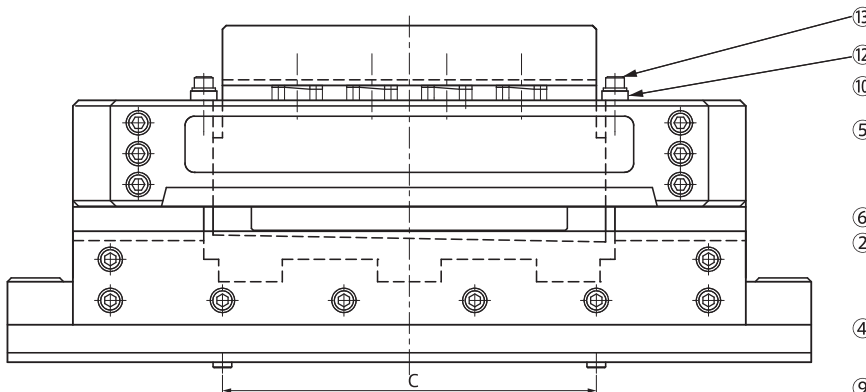
◆プレスシャーリング

- ・平板・フラットバーを切断する金型です。
- ・単発使用の他に、自動ラインに組込んで使用します。

※テーブル・ストッパーはオプション



- ① パンチ
- ② ダイ
- ③ フレーム
- ④ フレーム
- ⑤ フレーム
- ⑥ ストリッパー
- ⑦ ストリッパーボルト
- ⑧ パンチヘッド
- ⑨ パイロットピン
- ⑩ 強カバネ
- ⑪ リフタースプリング
- ⑫ キーストッパー
- ⑬ 六角穴付ボルト M6×15



寸法表					
機種	L	I	A	B	C
PC-100	330	110	260	300	100
PC-200	430	210	360	400	200
PC-300	530	310	460	500	300

加工範囲	
機種	最大板厚
PC-100	6mm
PC-200	6mm
PC-300	6mm

※最大板厚はSPC換算です。