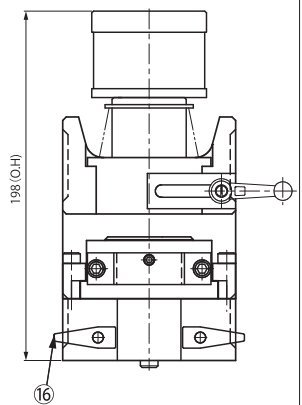
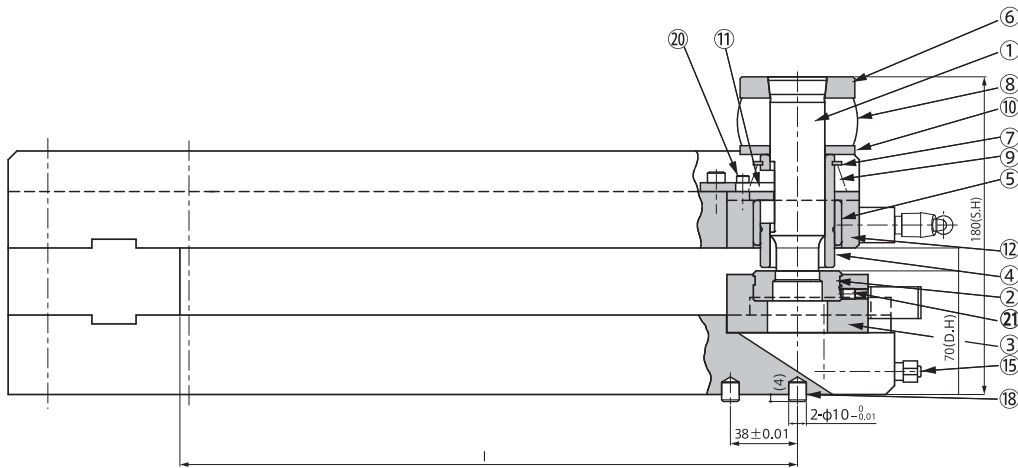
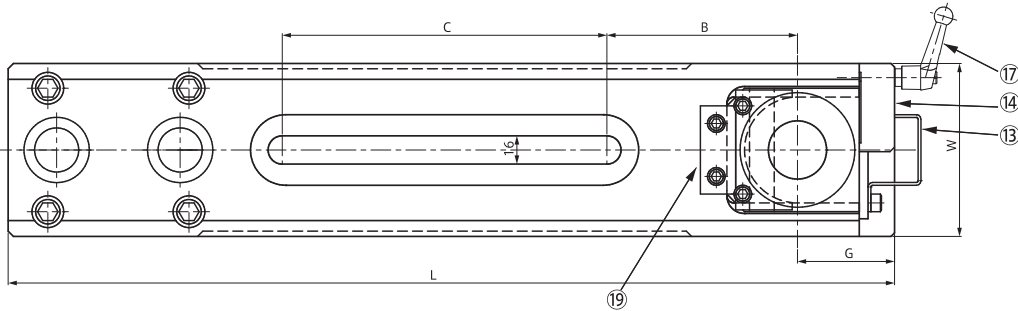
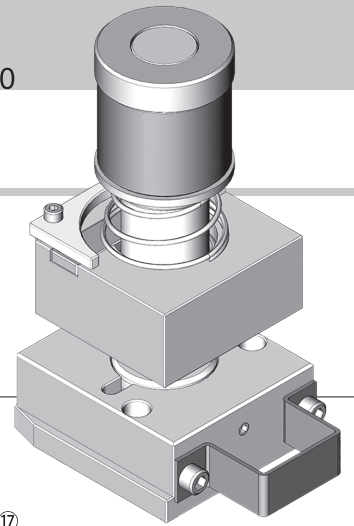


# TYPE QCH

QCH-300 QCH-500

## ◆クイック・チェンジ・ホルダー

- ・1台の本体で A-1 ~ A-3(A-4) の穴サイズの加工ができます。
- ・パンチ側、ダイ側ともにカセットタイプになっており、ワンタッチで交換ができます。
- ・パンチ、ダイ、ストリッパーなどの部品は A タイプのものが使用できます。
- ・XY テーブルと組み合わせれば、簡単に位置決めができ、加工が楽になります。



- |           |             |                 |
|-----------|-------------|-----------------|
| ① パンチ     | ⑧ ウレタンスプリング | ⑮ 回転軸           |
| ② ダイ      | ⑨ リフタースプリング | ⑯ レバー           |
| ③ ダイカセット  | ⑩ シートリング    | ⑰ クランプレバー       |
| ④ ストリッパー  | ⑪ キーストッパー   | ⑱ パイロットピン       |
| ⑤ ガイドブッシュ | ⑫ パンチカセット   | ⑲ セットプレート       |
| ⑥ パンチヘッド  | ⑬ 取手        | ⑳ 六角穴付ボルト M6×10 |
| ⑦ ストップリング | ⑭ 押えプレート    | ㉑ セットネジ         |

※③～⑭はA-1、A-2、A-3(A-4)各1点

寸法表

機種	L	I	W	A	B	C	G	E	d	D	穴径
QCH-300	525	350	98	—	100	200	55	—	—	—	A-1~A-3
QCH-500	770	570	160	—	120	400	80	—	—	—	A-1~A-4

※加工範囲は A-1、A-2、A-3、(A-4) の能力に応じます。ただし、最大板厚は 3.2mm まで (SPC 換算)