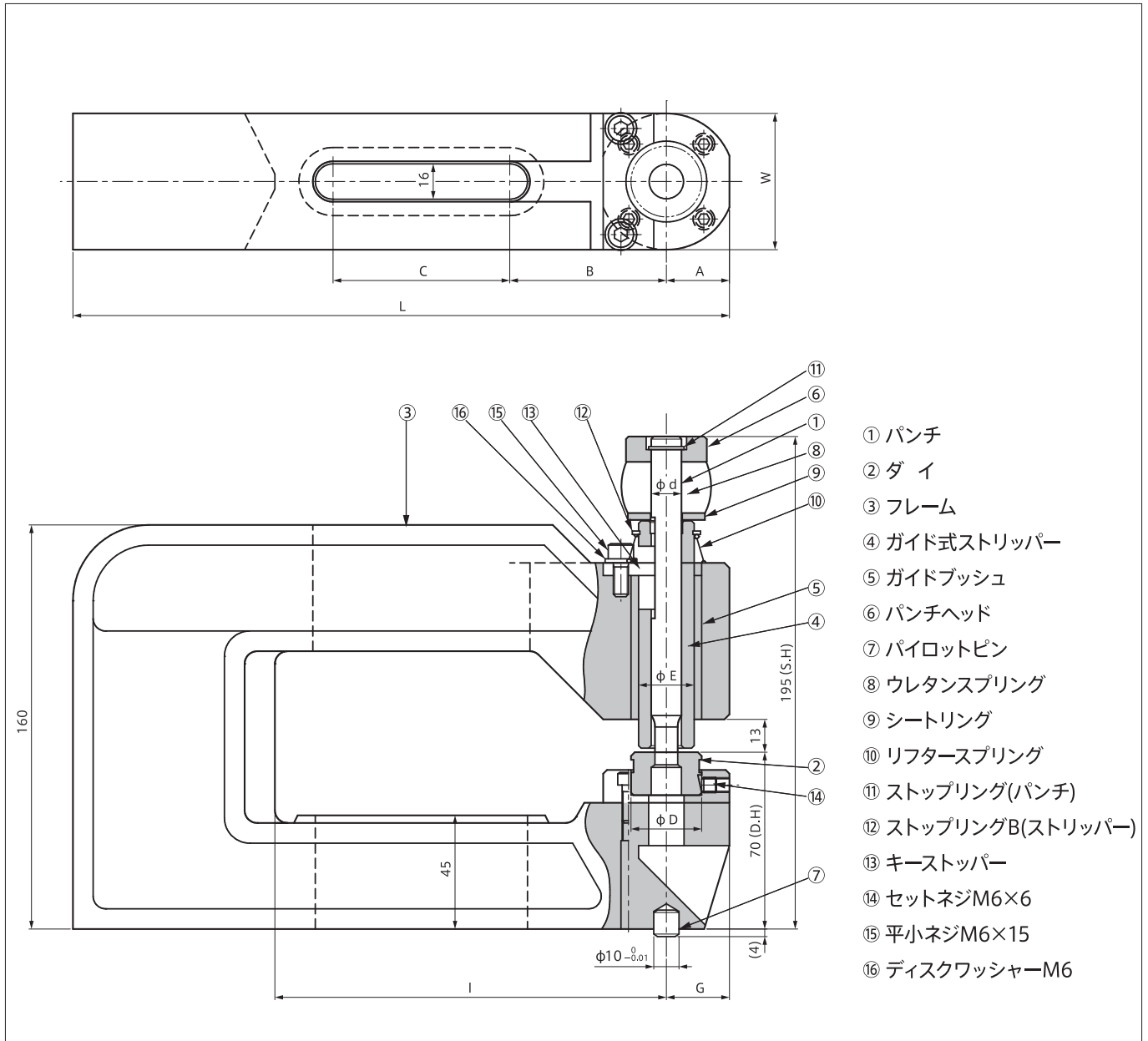


# TYPE SA

SA-1 SA-2 SA-3

◆極薄板用(珪素鋼板0.35mm)

- ・極薄板用 高精度 セミオーダー金型
- ・クリアランス 0.05 (両側) 以下に対応する為、  
パーツの精度レベルを上げた高精度金型仕様となっております。



寸法表

機種	L	I	W	A	B	C	G	E	d	D
SA-1-150	260	155	54	25	62	70	25	22	12	28
SA-2-150	270	155	68	30	70	55	30	32	22.2	38
SA-2-250	370	255	〃	〃	〃	155	〃	〃	〃	〃
SA-3-150	275	155	80	35	70	55	35	42	31	50

加工範囲

機種	穴径	最大板厚
SA-1	$\phi 2.5 \sim \phi 11.9$	0.35mm
SA-2	$\phi 12.0 \sim \phi 22.0$	0.35mm
SA-3	$\phi 22.1 \sim \phi 30.9$	0.35mm