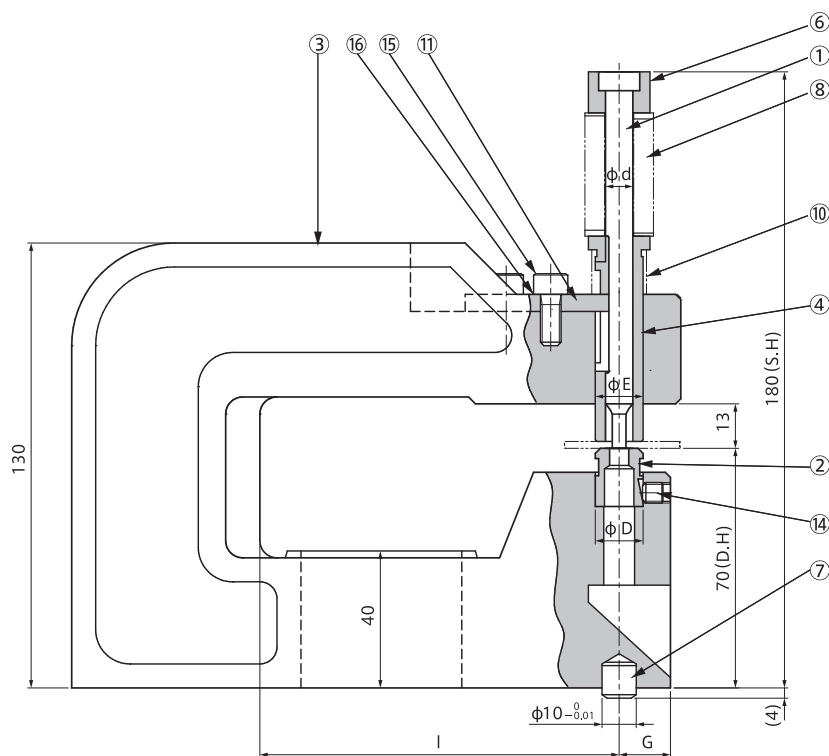
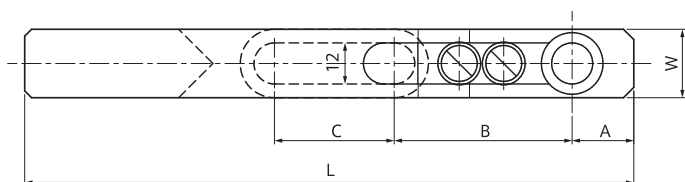
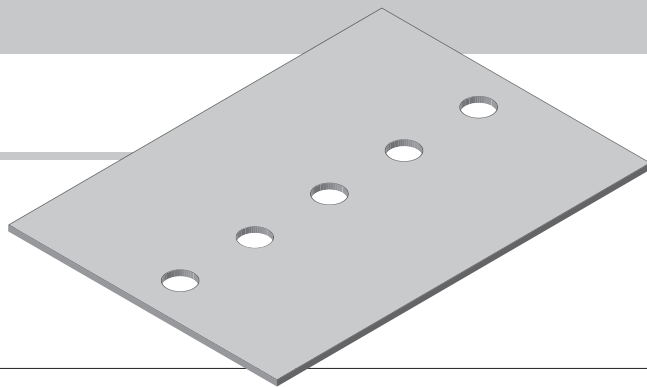


TYPE SM

SM-0

◆近接穴の穴明け用



- ① パンチ
- ② ダイ
- ③ フレーム
- ④ ストリッパー
- ⑥ パンチヘッド
- ⑦ パイロットピン
- ⑧ コイルスプリング
- ⑩ リフタースプリング
- ⑪ キーストッパー
- ⑭ セットネジM6×6
- ⑮ 平小ネジM6×15
- ⑯ ディスクワッシャー

| 寸法表 | | | | | | | | | | |
|----------|-----|-----|----|----|----|----|----|----|---|----|
| 機種 | L | I | W | A | B | C | G | E | d | D |
| SM-0-100 | 178 | 105 | 20 | 18 | 52 | 35 | 15 | 14 | 8 | 14 |

| 加工範囲 | | |
|------|--------------------------|-------|
| 機種 | 穴径 | 最大板厚 |
| SM-0 | $\phi 2.5 \sim \phi 7.5$ | 3.2mm |

※最大板厚は SPC 換算です。