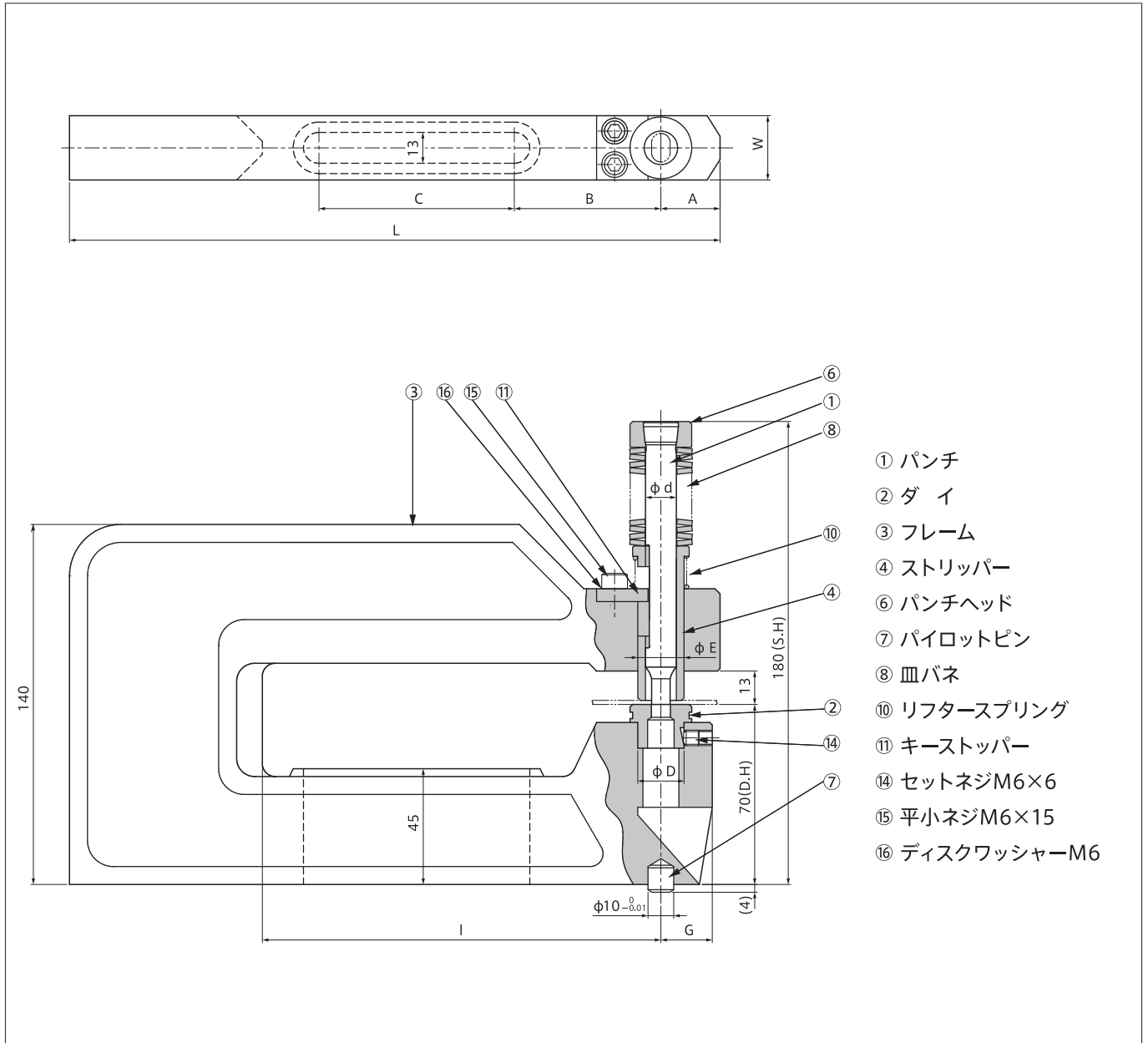


# TYPE SM

SM-1

◆近接穴の穴明け用



- ① パンチ
- ② ダイ
- ③ フレーム
- ④ ストリッパー
- ⑥ パンチヘッド
- ⑦ パイロットピン
- ⑧ 皿バネ
- ⑩ リフタースプリング
- ⑪ キーストッパー
- ⑭ セットネジM6×6
- ⑮ 平小ネジM6×15
- ⑯ ディスクワッシャーM6

| 寸法表      |     |     |    |    |    |    |    |    |    |    |
|----------|-----|-----|----|----|----|----|----|----|----|----|
| 機種       | L   | I   | W  | A  | B  | C  | G  | E  | d  | D  |
| SM-1-150 | 253 | 155 | 25 | 23 | 57 | 76 | 20 | 18 | 12 | 18 |

| 加工範囲 |            |       |
|------|------------|-------|
| 機種   | 穴径         | 最大板厚  |
| SM-1 | φ2.5~φ11.9 | 3.2mm |

※最大板厚はSPC換算です。