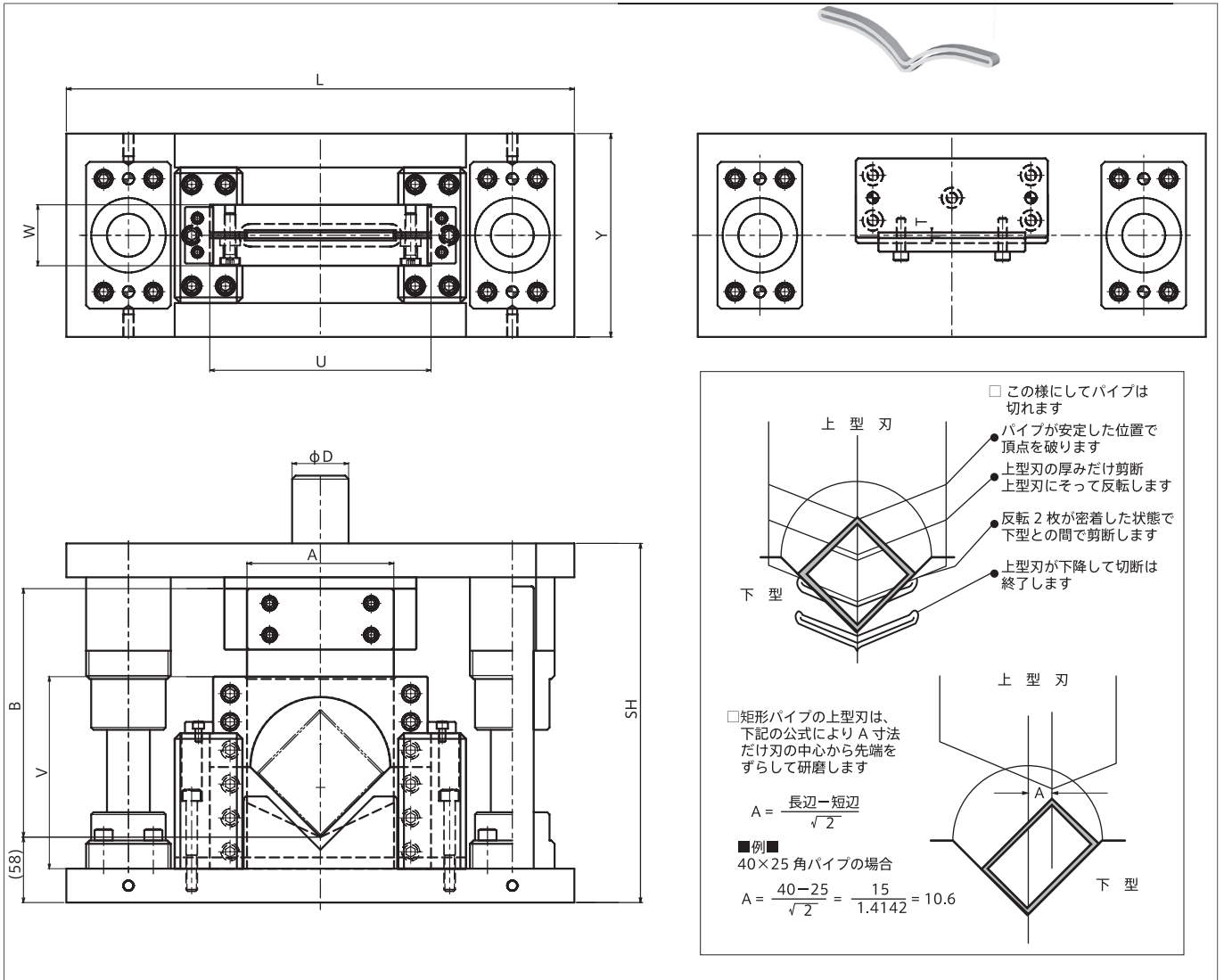
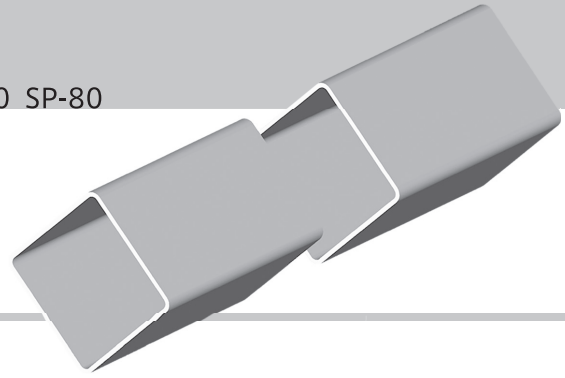


# TYPE SP

SP-40 SP-60 SP-80

## ◆正角・矩形パイプ切断型

矩形はパイプ寸法に応じてパンチ刃を製作いたします。  
角パイプの角出し製品とR付製品、パイプの肉厚等により  
特別に調整した専用型もあります。



型 式		SP-40	SP-60	SP-80
切断能力	正角或は矩形の長辺の長さ	20~40	30~60	50~80
	角パイプの肉厚	0.8~1.6	1.2~2.0	1.6~2.0
金型仕様	パンチ A(幅)×B(長さ)×T(厚み)	70×140×4	96×180×4	130×220×5
	ダイ U(幅)×V(長さ)×W(厚み)	136×100×54	162×130×54	196×170×54
	外形 (L×Y)	350×150	380×150	450×180
	SH	228	278	318
	シャンク径 (φD)	32/38/50/より選択	←	←
適合プレス	ストローク	70程度	100程度	130程度
	ダイハイト	230以上	280以上	320以上