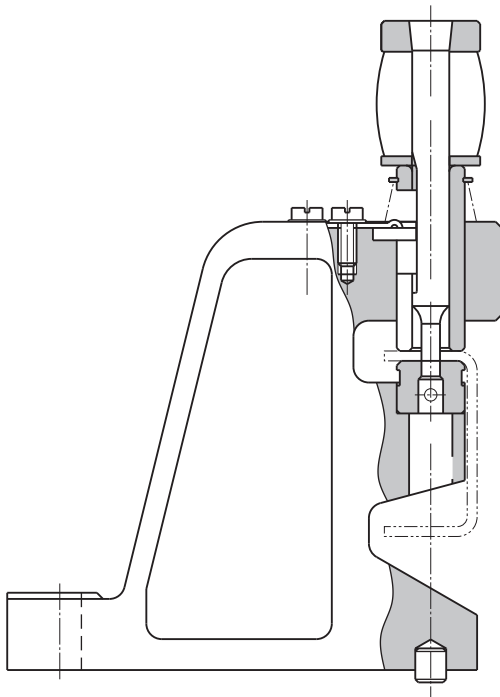
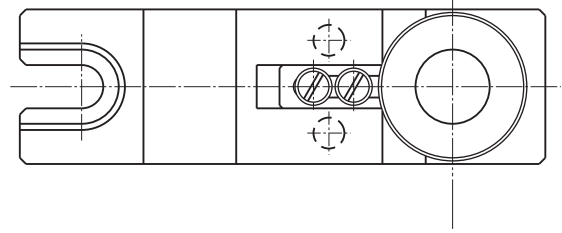
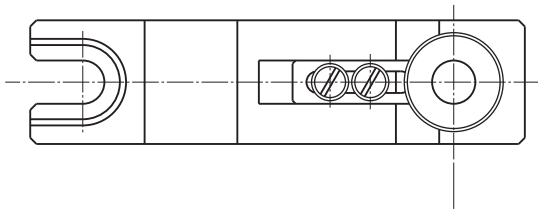
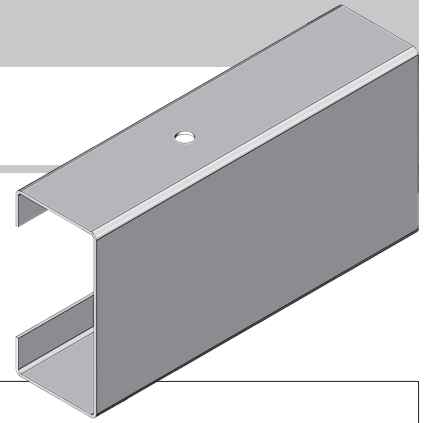


TYPE SVT

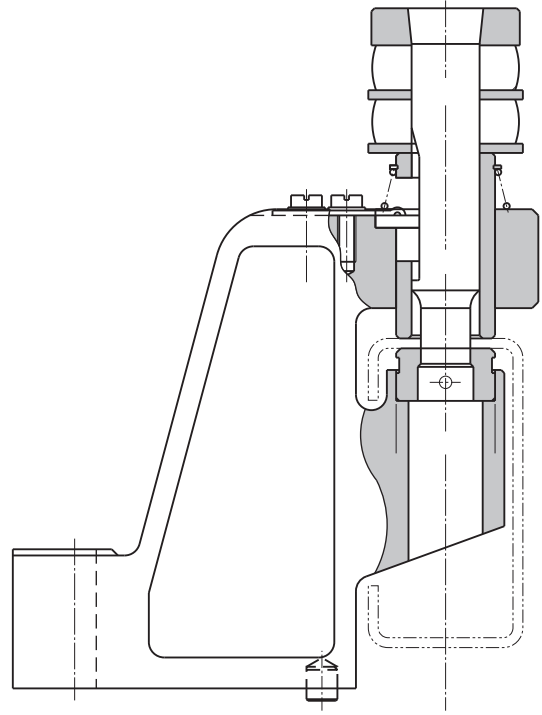
SVT-1 SVT-2 SVT-3

◆セミオーダー金型

チャンネル・Cチャンネルのフランジ面に穴明け可能。
穴サイズ、穴明け位置等にあわせてご提案いたします。



使用例 チャンネル



使用例 Cチャンネル

加工範囲	
機種	穴径
SVT-1	φ11.9以下
SVT-2	φ12～φ21
SVT-3	φ22～φ30